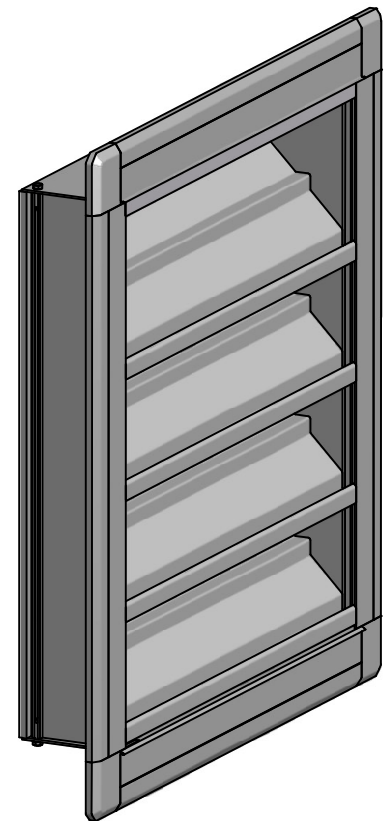
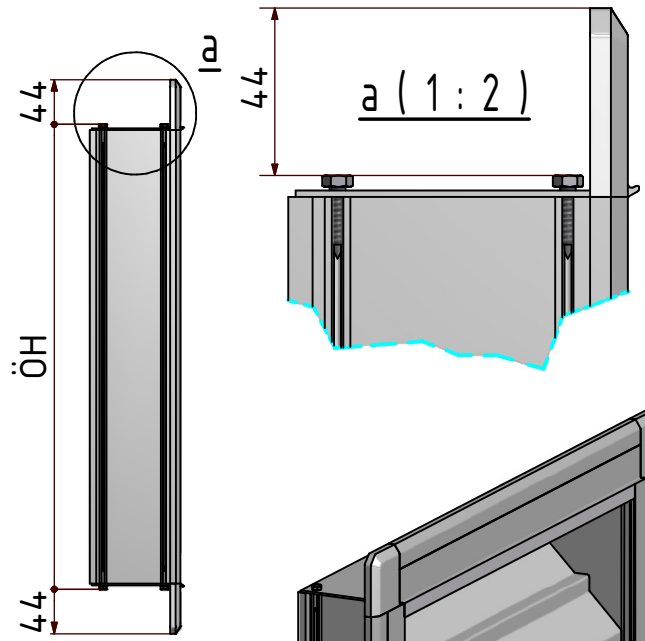
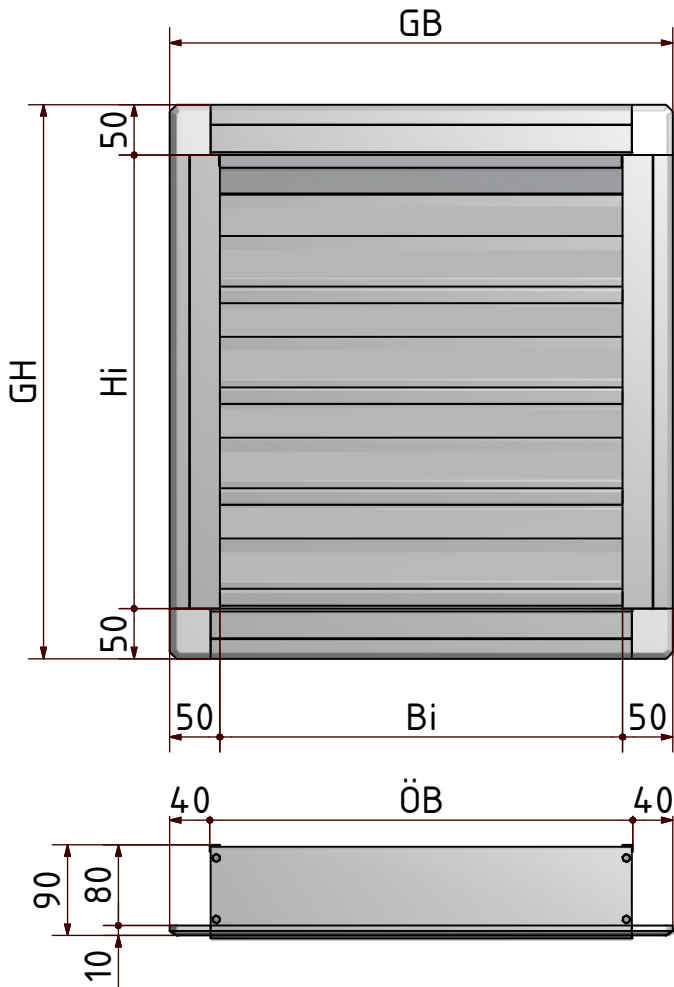
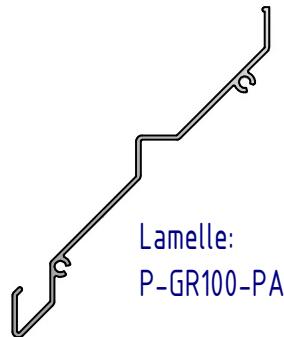


WETTERSCHUTZGITTER APS100WSGO



$Hi = \ddot{O}H - 12 = GH - 100$
$Bi = \ddot{O}B - 20 = GB - 100$
$\ddot{O}H = GH - 88 = Hi + 12$
$\ddot{O}B = GB - 80 = Bi + 20$



Pos.	Menge	GB	GH	Preis
-	Anzahl	mm	mm	€ / Stück
1				
2				
3				

BEMERKUNGEN:

FIRMENSTEMPEL: