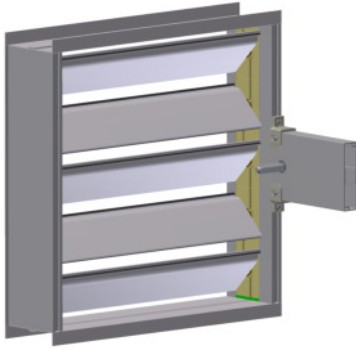


JALOUSIEKLAPPE APS 100NUK2 - KLASSE 2



Ausführung: Gegenläufige Lamellen mit Dichtung und verdeckten Kunststoffrädern.
 Lamellenabstand 100 mm. Senkrechte Rahmen mit Nut. Achse versetzt.
 Dichtheit nach EN-1751: Klasse 2
 Achse: Vierkant 12x12 mm, aus verzinktem Stahl.
 Bautiefe: 125 mm

Materialien:
 Rahmen und Lamellen: gehärtete Strangpressprofile aus Aluminium.
 Kunststoffteile: PP
 Dichtung: TPE-V und PP
 Temperaturbest.: -15°C bis +80°C (-40°C bis +80°C auf Anfrage)
 Profiloberflächen: Aluminium natur.

INNENABMESSUNGEN

HÖHE = H_i [mm]

BREITE = B_i [mm]

AUSSENABMESSUNGEN

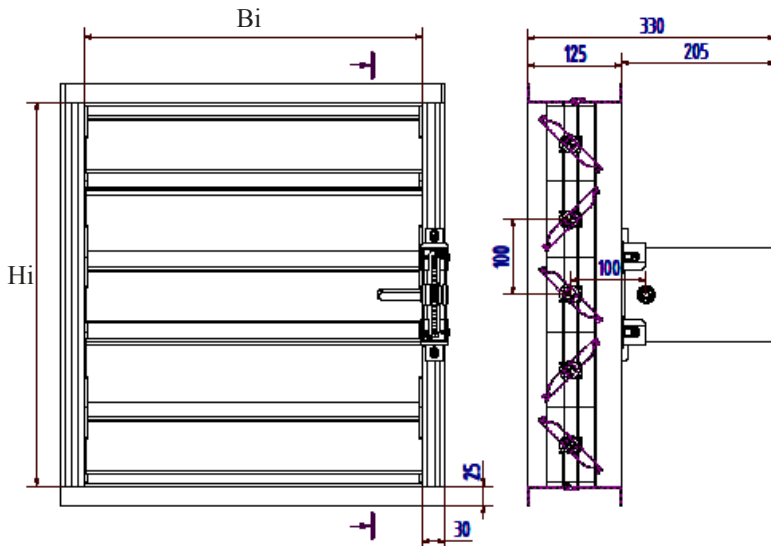
GESAMTHÖHE $G_H = H_i + 50$ [mm]

GESAMTBREITE $G_B = B_i + 60$ [mm]

OPTIONEN

- Materialien nach VDI 6022
- Aluminium silber eloxiert.
- Achse rund, Durchmesser 12 mm.
- Stellmotor vormontiert.

Ausführung für $B \geq 1400$ mm
 mit geteilten Lamellen und Zwischensteg.
 Ausführung für $H \geq 1310$ mm
 mit zwei Achsen und Verbindungsgestänge.



- Einbaulage mit waagerechten Lamellen (Standard)
 Einbaulage mit senkrechten Lamellen

ANFRAGE

BESTELLUNG

Bitte Abmessungen und Optionen eintragen.

Pos.	Menge	B_i Lichtes Maß	H_i Lichtes Maß	Achse rund	Stellmotor	Preis
-	Anzahl	mm	mm	Ja / Nein	Ja / Nein	€ / Stück
1				Ja / Nein	Ja / Nein	
2				Ja / Nein	Ja / Nein	
3				Ja / Nein	Ja / Nein	
4				Ja / Nein	Ja / Nein	
5				Ja / Nein	Ja / Nein	

BEMERKUNGEN:

FIRMENSTEMPEL

