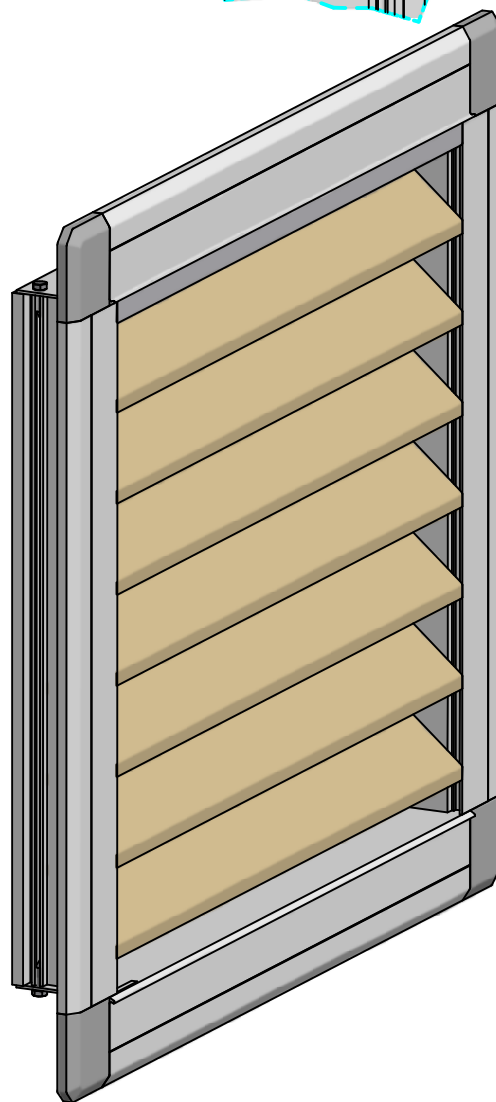
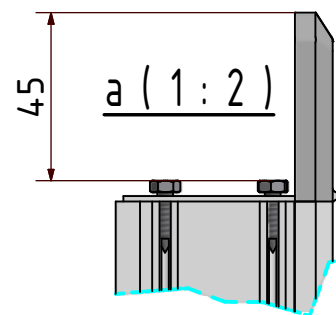
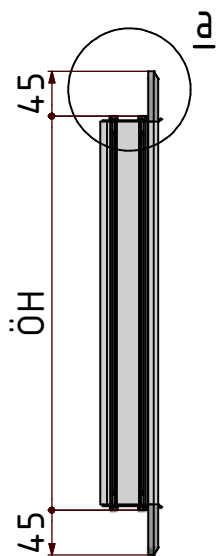
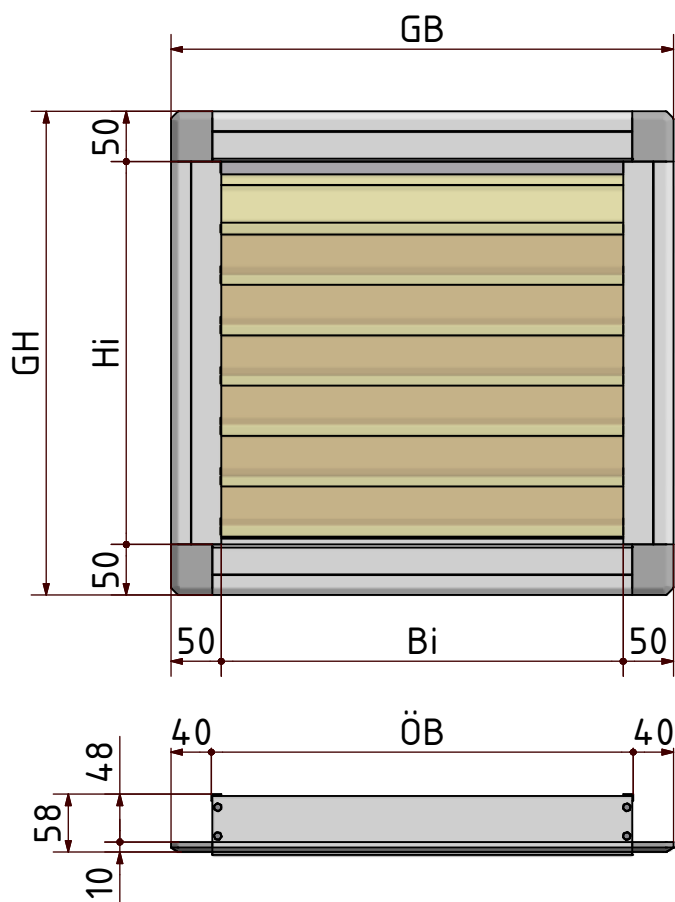


# WETTERSCHUTZGITTER APS050WSGO



$Hi = ÖH - 10 = GH - 100$
$Bi = ÖB - 20 = GB - 100$
$ÖH = GH - 90 = Hi + 10$
$ÖB = GB - 80 = Bi + 20$

Pos.	Menge	Bi	Hi	Preis
-	Anzahl	mm	mm	€ / Stück
1				
2				
3				

BEMERKUNGEN:

FIRMENSTEMPEL: